

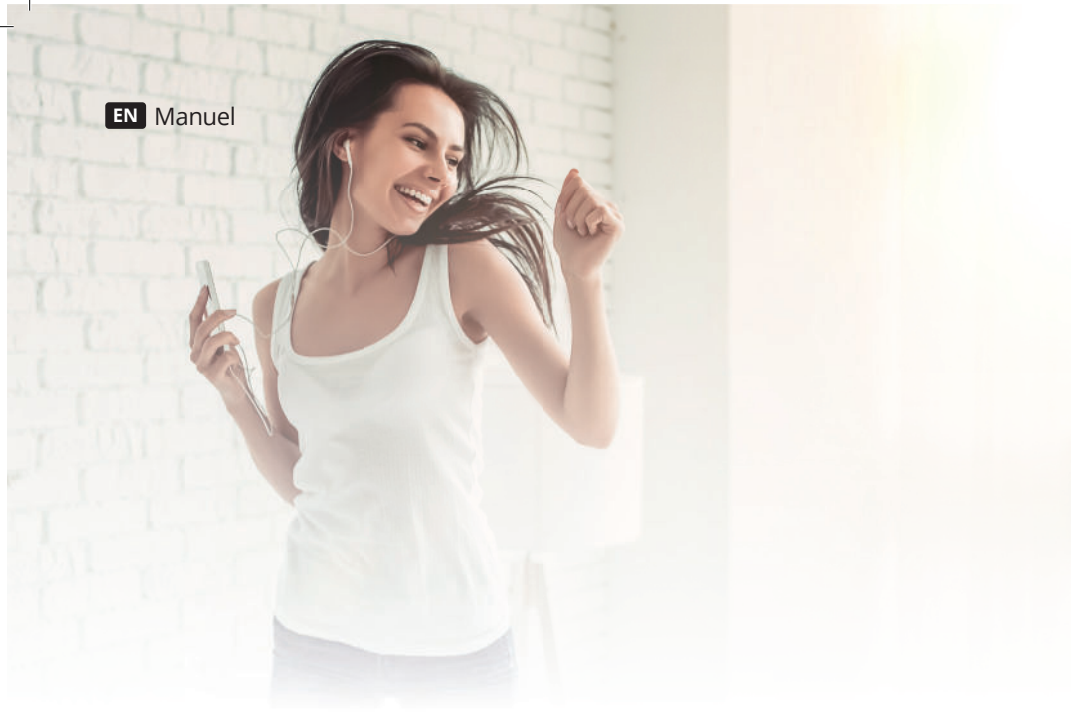
# FLINQ



EN NL DE FR

## **FlinQ Stainless Steel Detachable Sensor Bin 60L**

FQC8176 & FQC8177 | Instruction Manual



## Welcome to the FlinQ family

Thanks for purchasing one of our items! To ensure continuous operation and accuracy, please read these operating instructions carefully before use and save this manual for future use. Passing certain procedures may result in incorrect reading and incorrect use of this product. We hope that you will enjoy using your new FlinQ-product! If by any chance the item is damaged, defective or broken, you are covered with warranty! Please do not hesitate to contact us for any questions, concerns or suggestions at the email address as mentioned in this manual.

### Register your FlinQ product

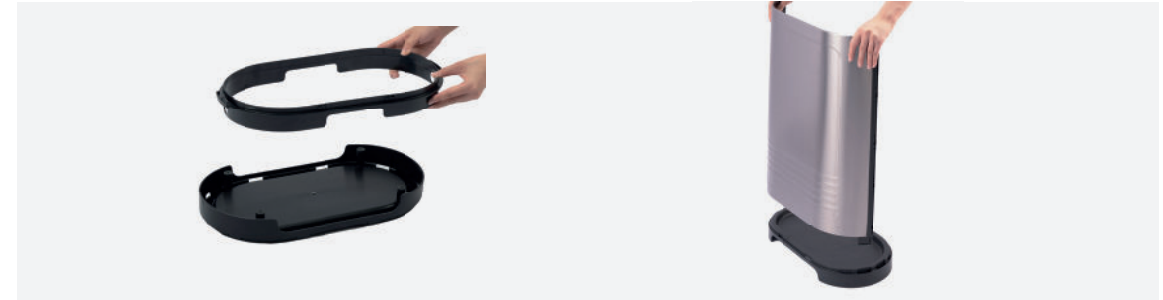
We can imagine you want to treat your FlinQ item carefully. Register your product and you will be entitled to the following:

- ✓ 1 year extra **warranty** (2+1)
- ✓ Personal **support**
- ✓ Digital warranty **certificate**
- ✓ Digital **manual**



Scan the QR code or go to [flinqproducts.nl/registration](https://flinqproducts.nl/registration)

## Main installation 1/2

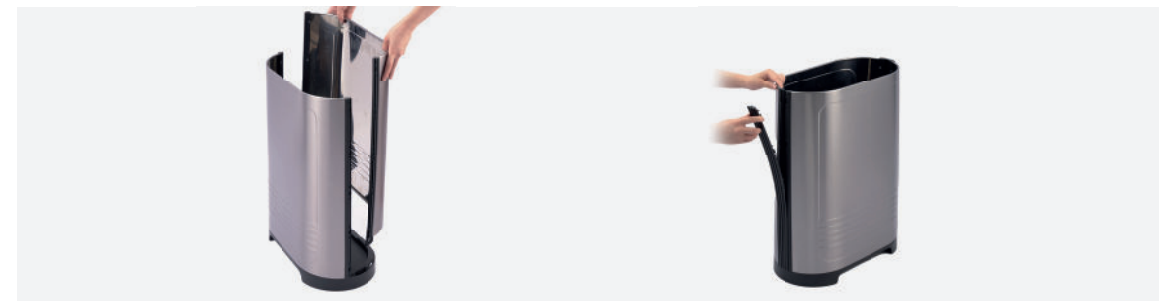


### 1 Remove fixing ring

Remove the fixing ring from the base.

### 2 Insert first barrel piece

Insert one of the barrel pieces into the base.



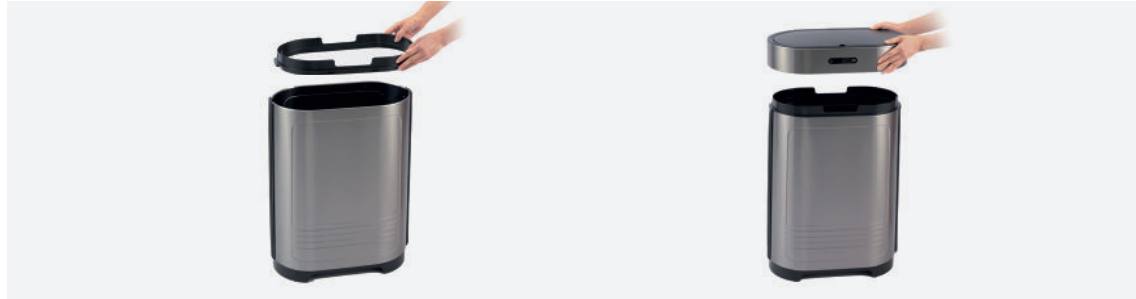
### 3 Insert second barrel piece

Insert the second barrel piece into the base.

### 4 Install fixing straps

Install the two fixing straps on both sides.

## Main installation 2/2



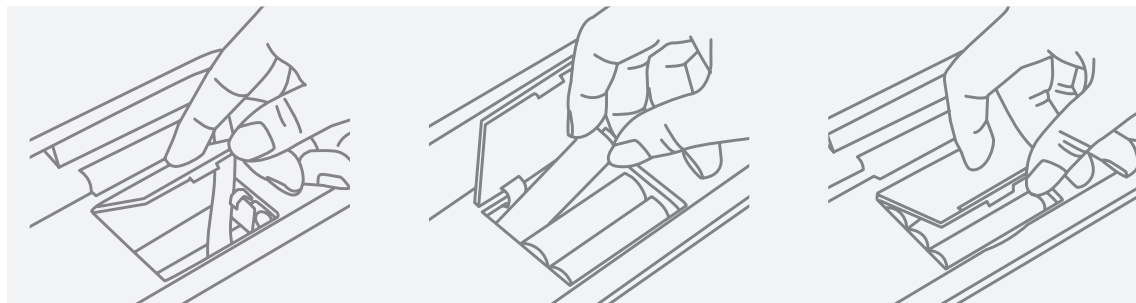
### 5 Install ring

Install the fixing ring.

### 6 Put the lid on

Place the lid on to the bin.

## Install the batteries



Remove the barrel cover and flip it to the back. Locate the battery compartment and open its cover. Insert 3 AA batteries into the compartment, ensuring they follow the +/- instructions. Finally, replace the cover.

NL Handleiding



## Welkom bij de FlinQ Familie

Bedankt dat u voor een van onze artikelen heeft gekozen! Om een continue werking en nauwkeurigheid te garanderen, dient u deze gebruiksaanwijzing voor gebruik zorgvuldig te lezen en deze te bewaren voor toekomstig gebruik. Het overslaan van bepaalde procedures kan leiden tot onjuiste lezing en onjuist gebruik van dit product. Wij wensen u veel plezier met uw nieuwe FlinQ-product! Als het artikel per ongeluk beschadigd, defect of kapot is, dan heeft u recht op garantie! Aarzel niet om contact met ons op te nemen bij vragen, opmerkingen of suggesties op het e-mailadres zoals vermeld in deze handleiding.

### Registreer je FlinQ product

Je FlinQ product, daar ben je extra zuinig op en dat begrijpen we. Registreer gratis je product en profiteer onder meer van:

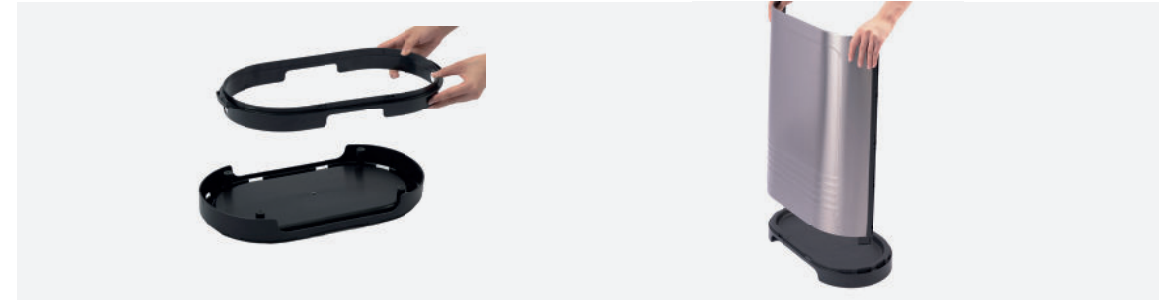
- ✓ 1 jaar extra **garantie** (2+1)
- ✓ Persoonlijke **ondersteuning**
- ✓ Digitaal garantie **certificaat**
- ✓ Digitale **handleiding**



Scan de QR code of ga naar [flinqproducts.nl/registreren/](https://flinqproducts.nl/registreren/)

FlinQ Stainless Steel Detachable Sensor Bin 60L

## Installatie 1/2

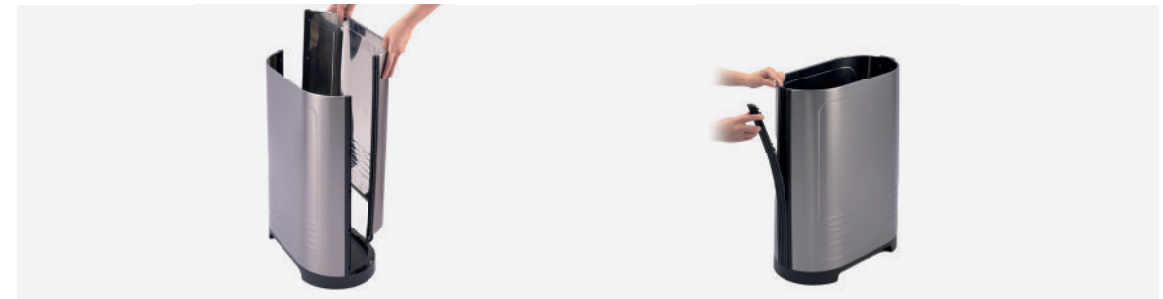


### 1 Bevestigingsring verwijderen

Verwijder de bevestigingsring van de basis.

### 2 Plaats de eerste zijkant

Plaats de eerste zijkant op de basis van de prullenbak



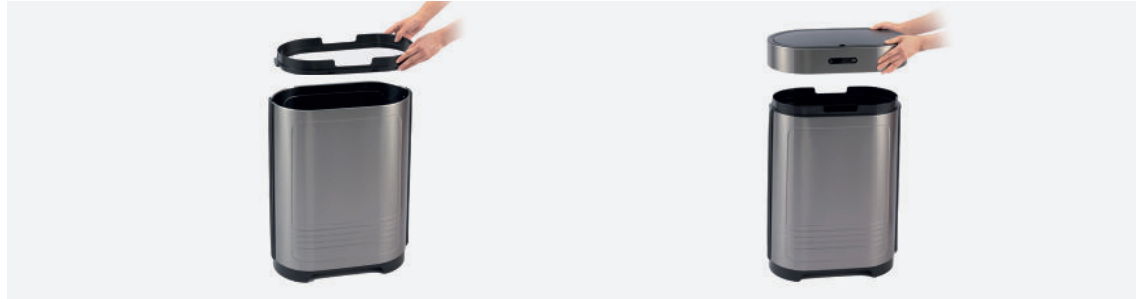
### 3 Plaats de tweede zijkant

Plaats de tweede zijkant op de basis van de prullenbak

### 4 Installeer bevestigingsriemen

Installeer de twee bevestigingsriemen beide kanten.

## Installatie 2/2



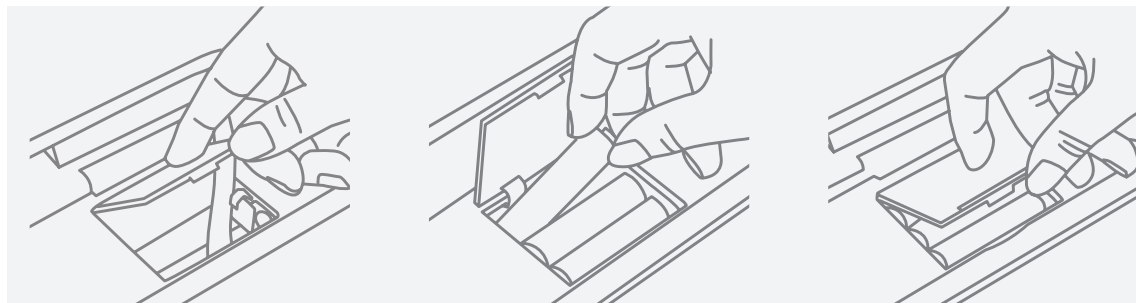
### 5 Plaats de ring

Installeer de bevestigingsring.

### 6 Plaats deksel

Plaats de deksel op de prullenbak.

## Plaats de batterijen



Verwijder het vatdeksel en draai het naar achteren. Zoek het batterijcompartiment en open het deksel. Plaats 3 AA-batterijen in het compartiment en zorg ervoor dat ze de +/- instructies volgen. Plaats ten slotte de kap terug.



## Willkommen in der flinq-familie

Vielen Dank, dass Sie sich für einen unserer Artikel entschieden haben! Um einen kontinuierlichen Betrieb und Genauigkeit zu gewährleisten, lesen Sie bitte diese Bedienungsanleitung vor der Verwendung sorgfältig durch und bewahren Sie sie zum späteren Nachschlagen auf. Das Überspringen bestimmter Verfahren kann zu falschem Lesen und falscher Verwendung dieses Produkts führen. Wir wünschen Ihnen viel Freude mit Ihrem neuen Flinq-Produkt! Wenn der Artikel versehentlich beschädigt, defekt oder kaputt ist, haben Sie Anspruch auf Gewährleistung! Bitte zögern Sie nicht, uns bei Fragen, Kommentaren oder Vorschlägen unter der in diesem Handbuch angegebenen E-Mail-Adresse zu kontaktieren.

### Registrieren Sie Ihr Flinq Produkt

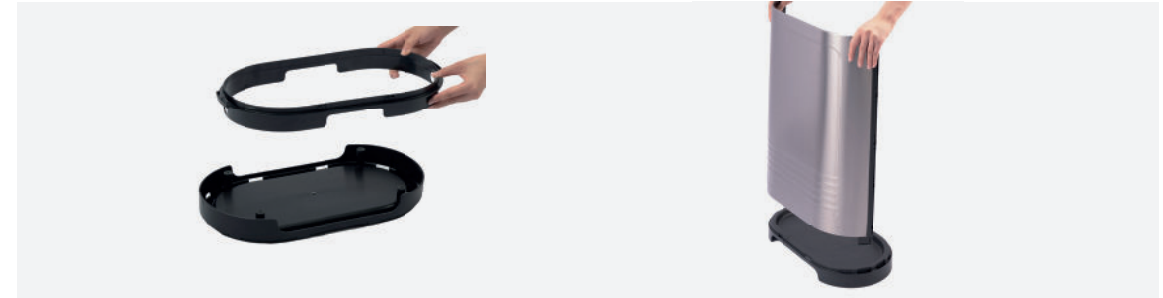
Sie sind besonders vorsichtig mit Ihrem neuem Flinq Produkt und wir verstehen das. Registrieren Sie Ihr Produkt jetzt kostenlos und profitieren Sie von:

- ✓ Ein Jahr **Zusatzgarantie** (2+1))
- ✓ Persönlicher **technischer Unterstützung und Support**
- ✓ Digitales **Garantie-zertifikat**
- ✓ Digitales **Handbuch**



Scannen Sie den QR-Code oder besuchen Sie [flinqproducts.nl/registration/](https://flinqproducts.nl/registration/)

## Hauptinstallation 1/2

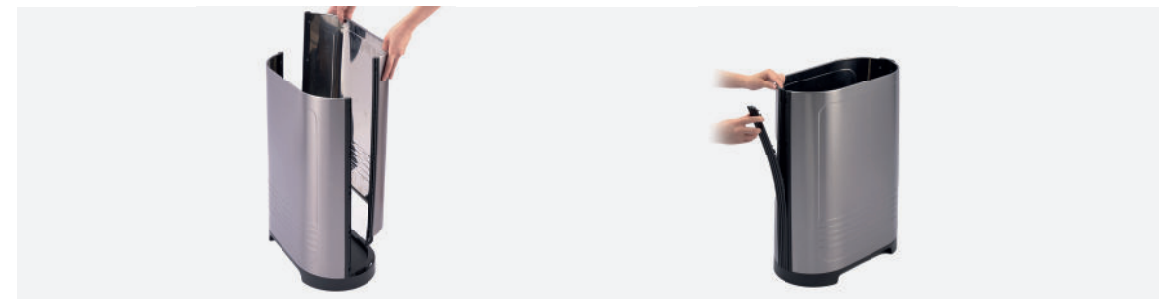


### 1 Befestigungsring entfernen

Entfernen Sie den Befestigungsring von der Basis.

### 2 Erstes Laufstück einsetzen

Setzen Sie eines der Fassstücke in die Basis ein.



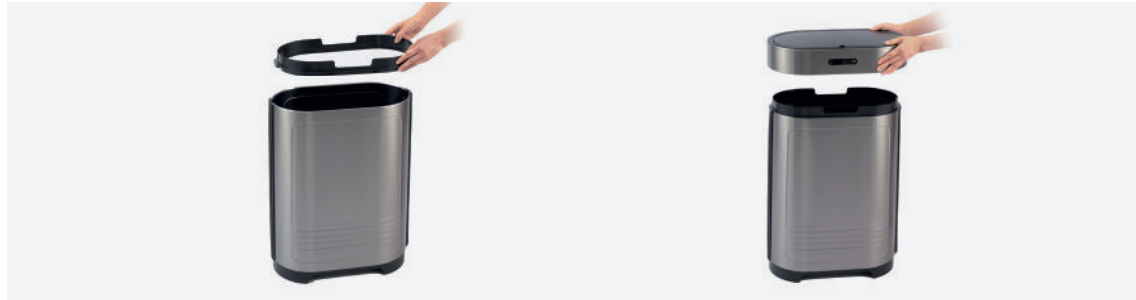
### 3 Zweites Laufstück einsetzen

Setzen Sie das zweite Laufstück in die Basis ein.

### 4 Befestigungslaschen anbringen

Bringen Sie die beiden Befestigungsgurte an beide Seiten.

## Hauptinstallation 2/2



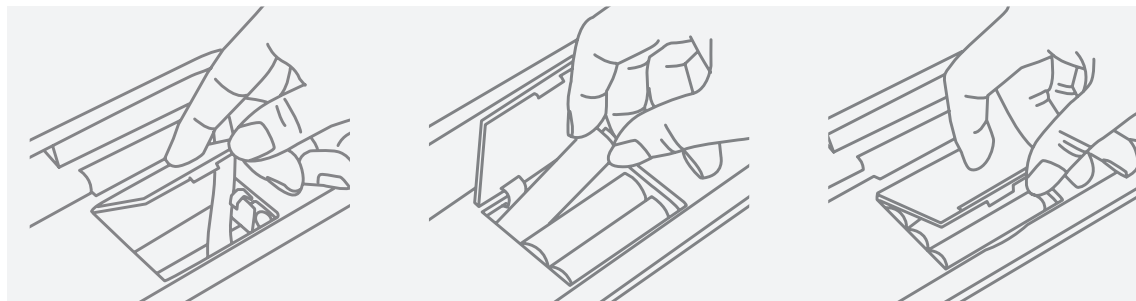
### 5 Ring einbauen

Montieren Sie den Befestigungsring.

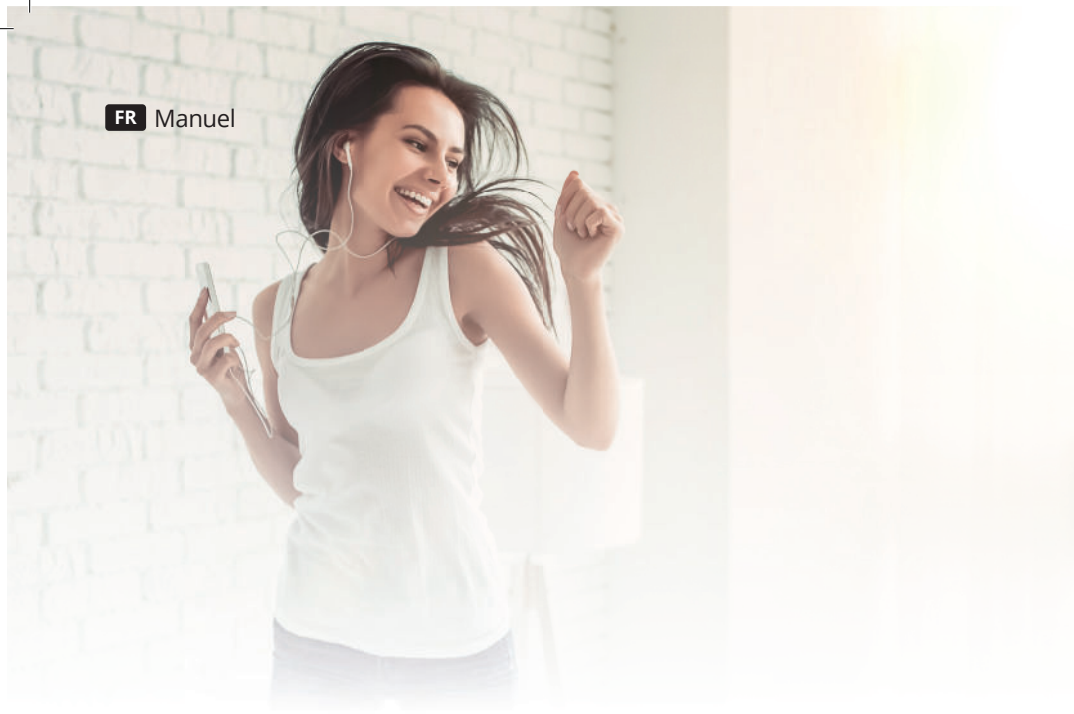
### 6 Setzen Sie den Deckel auf

Setzen Sie den Deckel auf den Mülleimer.

## Legen Sie die Batterien ein



Entfernen Sie die Laufabdeckung und klappen Sie sie nach hinten. Suchen Sie das Batteriefach und öffnen Sie die Abdeckung. Legen Sie 3 AA-Batterien in das Fach ein und achten Sie darauf, dass sie den +/- Anweisungen folgen. Zum Schluss bringen Sie die Abdeckung wieder an.



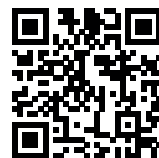
## Bienvenue dans la famille FlinQ

Merci d'avoir choisi l'un de nos articles! Pour assurer un fonctionnement et une précision continus, veuillez lire attentivement ce manuel d'instructions avant utilisation et conservez-le pour référence future. Ignorer certaines procédures peut entraîner une lecture incorrecte et une utilisation incorrecte de ce produit. Nous espérons que vous apprécierez votre nouveau produit FlinQ! Si l'article est accidentellement endommagé, défectueux ou cassé, vous avez droit à la garantie! N'hésitez pas à nous contacter pour toute question, commentaire ou suggestion à l'adresse e-mail fournie dans ce manuel.

### Enregistrez votre produit de FlinQ Products

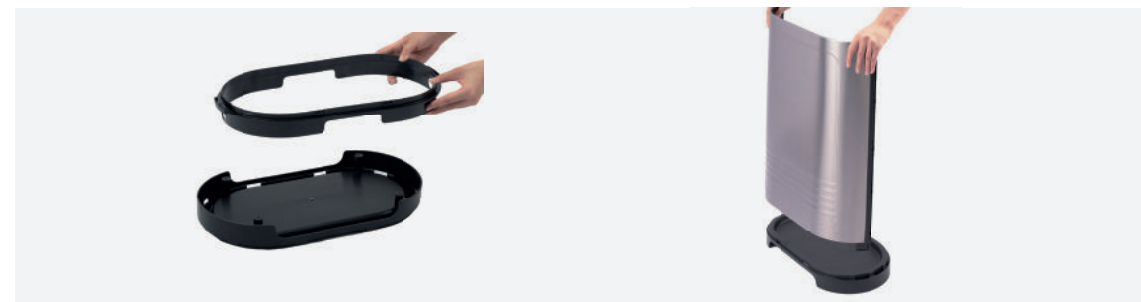
Vous êtes extrêmement prudent avec votre nouveau produit et nous le comprenons. Enregistrez maintenant gratuitement votre produit et profitez de:

- ✓ Un an de **garantie** supplémentaire (2+1)
- ✓ **Soutien** personnel
- ✓ **Certificat de garantie** numérique
- ✓ Manuel **numérique**



Scannez le code QR ou visitez [flinqproducts.nl/registration/](https://flinqproducts.nl/registration/)

## Installation principale 1/2

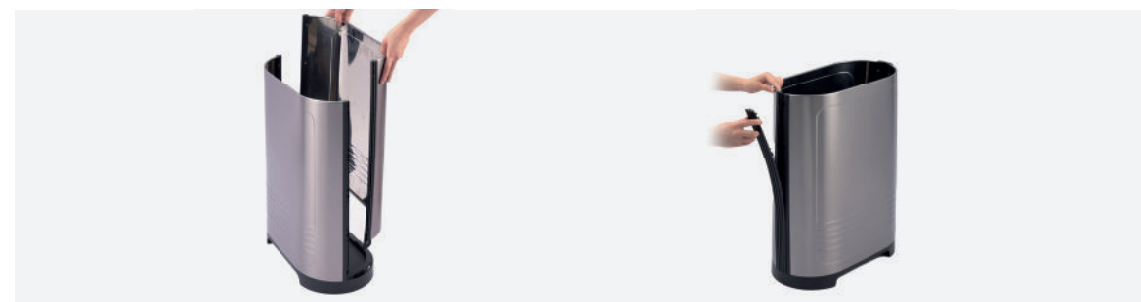


### 1 Retirer l'anneau de fixation

Retirez l'anneau de fixation de la base.

### 2 Insérer le premier morceau de canon

Insérez l'une des pièces du canon dans la base.



### 3 Insérez le deuxième morceau de canon

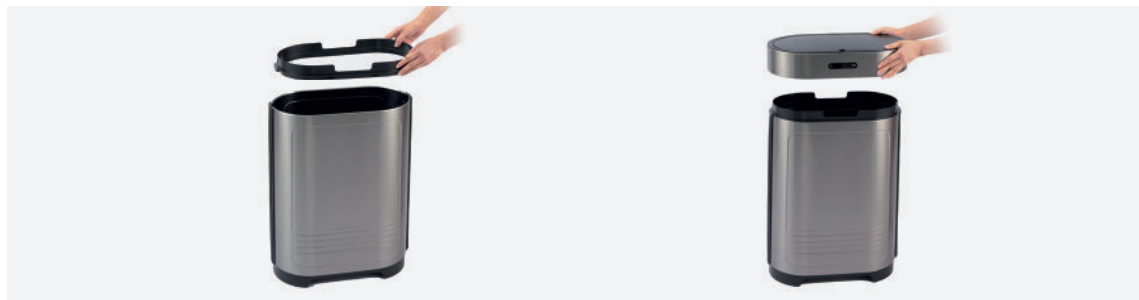
Insérez le deuxième morceau de canon dans la base.

### 4 Installer les sangles de fixation

Installez les deux sangles de fixation sur des deux côtés.



## Installation principale 2/2



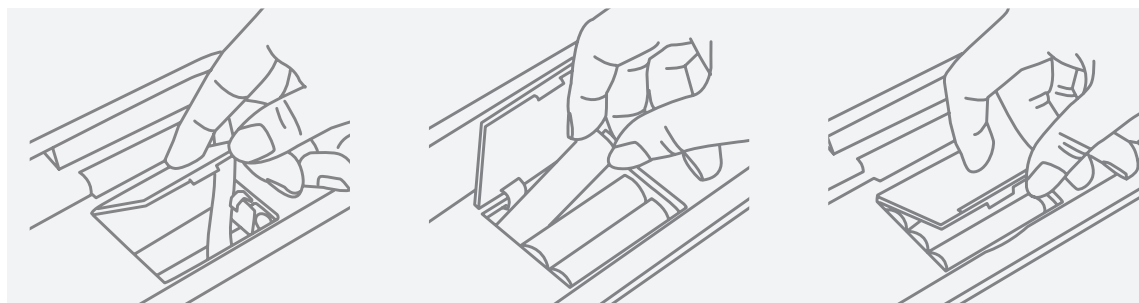
### 5 Installer l'anneau

Installez l'anneau de fixation.

### 6 Mettez le couvercle

Placez le couvercle sur le bac.

## Installez les piles



Retirez le couvercle du canon et retournez-le vers l'arrière. Localisez le compartiment à piles et ouvrez son couvercle. Insérez 3 piles AA dans le compartiment, en vous assurant qu'elles suivent les instructions +/- . Enfin, remettez le couvercle.

**Hereby we:**

**Company:**

FlinQ Commerce

**Address:**

Eemweg 74  
3755LD Eemnes  
The Nederland

**Declare under the sole responsibility  
that the following equipment:**

FlinQ Detachable Sensor Bin 60L

**Brand:**

FlinQ

**Product name:**

FlinQ Detachable Sensor Bin 60L

**Barcode / EAN:**

8720955006545

**Product Rating:**

1.71W

**Product type:**

Sensor Bin

**Production date:**

2024

**Produced in:**

China

**Authorized signature:**

Signed by:



**Name:**

Erwin Honing

**Title:**

CEO

**Place:**

3755LD Eemnes, The Netherlands

**Date:**

19-06-2024

Conform that the products mentioned are with the following safety and hazardous substances restrictions in electrical and electronic equipment requirements of the relevant European Union harmonization directives 2014/30/EU, 2014/35/EU, 2011/65/EU, 2015/863/EU and all amendments. Conformity is guaranteed by the CE symbol. This product has been tested following harmonized standards and EU community legislation specifications, applying versions will be valid in 19-01-2021(2014/35/EU) 19-05-2021 (2014/30/EU) 19-05-2020 (2015/863/EU + 2011/65/EU 2020) (date of test) . The full text of the EU declaration of conformity is available at the following internet address: [www.flinqproducts.nl](http://www.flinqproducts.nl)

TECHNICAL CHANGES SUBJECT TO FURTHER DEVELOPMENTS

Low Voltage Directive (LVD) 2014/35/EU

Electromagnetic Compatibility Directive (EMC) 2014/30/EU

Reduction of Hazardous Substances (ROHS) Directive 2011/65/EU + 2015/863/EU



**FlinQ Commerce**

Eemweg 74  
3755 LD Eemnes  
The Netherlands

[www.flinqproducts.nl](http://www.flinqproducts.nl)  
[info@flinqproducts.nl](mailto:info@flinqproducts.nl)