

FLINQ

GEBRUIKERSHANDLEIDING

SLIMME ULTRA POWER MOBIELE AIRCO 15.000 BTU

FQC8196

**NEW PICTURE HERE**





## Introductie:

Bedankt voor uw aankoop van dit FlinQ-product!

Lees deze gebruiksaanwijzing voor gebruik zorgvuldig door om een continue werking en nauwkeurigheid te garanderen en bewaar deze handleiding voor toekomstig gebruik. Het overslaan van bepaalde procedures kan resulteren in een onjuiste lezing en onjuist gebruik. Wij hopen dat u veel plezier zult beleven aan het gebruik van uw nieuwe FlinQ-product! Als het artikel toevallig beschadigd, defect of kapot is, bent u gedekt door de garantie! Aarzel niet om contact met ons op te nemen voor vragen, opmerkingen of suggesties op het e-mailadres dat in deze handleiding wordt vermeld.

Lees voor gebruik deze instructies en de bijgevoegde veiligheidsvoorschriften door om het meeste uit uw nieuwe airconditioning te halen. Bewaar de handleiding ook voor het geval u zich later nog aan de functies van de airco moet herinneren

Maak u vertrouwd met de functies van het apparaat voordat u het voor het eerst in gebruik neemt. Lees hiervoor de volgende bedienings- en veiligheidsinstructies. Gebruik het apparaat alleen zoals beschreven en voor het aangegeven werkberook. Bewaar deze instructies op een veilige plaats. Geef bij het doorgeven van het apparaat ook alle documenten aan derden.

## Beoogd gebruik:

Het apparaat is bedoeld om als draagbare eenheid te worden gebruikt. Andere vormen van gebruik of modificaties van het apparaat worden niet beschouwd als bedoeld en vormen een ernstig gevaar voor ongevallen. De fabrikant is niet aansprakelijk voor enige schade veroorzaakt door een ander gebruik dan waarvoor het bedoeld is. Het apparaat is ontworpen voor gebruik in particuliere huishoudens en niet geschikt voor industriële doeleinden.

## SPECIFICATIES

<b>Model no.</b>		<b>FQC-8196</b>
<b>Stroomvoorziening</b>	220-240V~, 50Hz	
<b>Koelcapaciteit</b>		15000BTU 4.3KW
<b>Power/Ampere verbruik</b>		1650W/7.7A
<b>Capaciteit vochtverwijderaar</b>		40L/per dag

<b>Luchtvolume (max. snelheid)</b>		500 m <sup>3</sup> /h
<b>Compressor</b>	Draaiend	
<b>Koelmiddel</b>		R-290 / 300g
<b>Ventilator snelheid</b>	3	
<b>Timer</b>	1 ~ 24 uur	
<b>Gebruikstemperatuur</b>	18°C- 32°C	
<b>Uitlaat</b>	Ø 165 x 1500 mm	
<b>N.W.</b>		42 kg
<b>Afmetingen (LxBxH)</b>	453 x 427 x 806 mm	

**OPMERKING:**

1. Meetvoorwaarde voor bovengenoemde is conform EN 14511:

Koelen – DB= 35°C, WB= 24°C;

DB = temperatuur van droge bol = kamertemperatuur

WB = temperatuur van natte bol = relatieve vochtigheid

2. De testconditie voor gegevens op ons classificatielabel is conform veiligheidsvoorschriften: EN60335-2-40

3. Stroom & Zekering: F10AL250V of T10AL250V

4. De gegevens gemarkeerd met '\*' kunnen om technische redenen variëren: voor meer precisie verwijzen wij u naar het typeplaatje aan de achterkant van het apparaat.



Deze symbolen op uw apparaat betekenen:

- Dit apparaat is gevuld met propaangas R290. Volg de instructies van de fabrikant met betrekking tot gebruik en reparaties strikt op!
- Voordat u het apparaat gebruikt, lees de volledige handleiding zorgvuldig door.
- Installeer of gebruik het apparaat niet in een ruimte kleiner dan 15m<sup>2</sup>.



### Voorzichtig!

Het apparaat moet altijd op een vlakke en stabiele ondergrond worden geplaatst. Om gevaar als gevolg van het onbedoeld resetten van de thermische beveiliging te voorkomen, mag dit apparaat niet worden gevoed via een extern schakelapparaat, zoals een timer, of worden aangesloten op een circuit dat regelmatig wordt in- en uitgeschakeld door het nutsbedrijf.

### Voorkom levensgevaar door elektrische schokken:

- Gebruik het apparaat niet met een beschadigde stroomkabel of een beschadigde stekker. AANDACHT! Beschadigde elektrische leidingen vormen levensgevaar door elektrische schokken.
- Controleer de elektrische leidingen regelmatig op beschadigingen en veroudering. Als de voedingslijn is beschadigd is, moet het worden vervangen door de fabrikant, zijn/haar vertegenwoordiger of een vergelijkbaar gekwalificeerd persoon om veiligheidsrisico's te vermijden.
- Bescherm de voedingskabel tegen scherpe randen, mechanische belasting en hete oppervlakken.
- Gebruik het apparaat alleen met een geaard stopcontact.

- Gebruik het apparaat niet buitenshuis. Zorg ervoor dat de voedingskabel nooit nat wordt of vochtig is tijdens gebruik.
- Schakel het apparaat niet in als u zichtbare schade opmerkt (bijv. scheuren of barsten) of als u er vanuit gaat dat het apparaat beschadigd is (bijv. nadat het is gevallen).



### **Lees Deze Algemene Waarschuwingen Zorgvuldig Door**

- ALLEEN VOOR INDOOR GEBRUIK.
- De buitenverpakking van dit product kan als oud papier worden geretourneerd, maar we raden aan om al het verpakkingsmateriaal te bewaren, zodat het apparaat correct kan worden bewaard wanneer het niet wordt gebruikt of tijdens transport wanneer dat nodig is.
- **Laat het apparaat 12-24 uur staan voordat u het na transport op het elektriciteitsnet aansluit, of wanneer het gekanteld is geweest (bijv. tijdens het schoonmaken).**
- Niet gebruiken in kasten, boten, caravans of soortgelijke locaties.
- Niet gebruiken in zwembaden, wasruimtes of soortgelijke natte locaties.
- Gebruik het apparaat alleen rechtopstaand op een vlakke ondergrond (ook tijdens transport!) en op minimaal 50 cm afstand van andere voorwerpen.
- Gebruik het apparaat niet in een potentieel explosieve omgeving met brandbare vloeistoffen, gassen of stof.
- Gebruik het apparaat niet in de buurt van brandbare of explosieve stoffen of brandstoffen. Gebruik nooit verf, schoonmaaksprays, insectenwerende sprays en dergelijke in de buurt van het apparaat; dit kan het plastic vervormen of elektrische schade veroorzaken.
- Zorg voor ten minste 50 cm ruimte tussen de zijkanten van het apparaat en brandbare verwarmingsmaterialen.
- Plaats geen kopjes of voorwerpen op het apparaat en beperk de lucht in-/uitlaat niet.
- Voorkom dat er water op het apparaat komt.
- Houd nauw toezicht op kinderen en huisdieren wanneer het apparaat in gebruik is.
- Dit apparaat kan worden gebruikt door kinderen van 8 jaar en ouder en door personen met verminderde fysieke, sensorische of mentale vermogens of gebrek aan ervaring en kennis, mits zij onder toezicht staan of instructies hebben gekregen over het veilige gebruik van het apparaat en zij de gevaren overzien.
- KINDEREN HOREN NIET TE SPELEN MET HET APPARAAT.

- Reiniging en gebruikersonderhoud mogen niet zonder toezicht door kinderen worden uitgevoerd.
- Schakel het apparaat uit en trek de stekker uit het stopcontact wanneer u het niet gebruikt.
- Laat een werkend apparaat nooit zonder toezicht.
- Trek het apparaat niet aan het snoer voort.
- Vermijd te veel draaien, oprollen, - aan het netsnoer trekken, gebruik nooit nylon of ijzerdraad om het netsnoer te laten lopen.
- Zorg ervoor dat de stekker en het stopcontact te allen tijde zichtbaar en toegankelijk blijven.
- Gebruik geen verlengsnoeren.
- Trek niet aan de stekker om het apparaat uit te schakelen.
- Pak de machine niet vast als het in het water is gevallen. Trek in dat geval onmiddellijk aan de stekker. Laat het apparaat controleren voordat u het opnieuw gebruikt.
- ALS HET VOEDINGSSNOER BESCHADIGD IS, MOET HET DOOR EEN ELEKTRICIEN OF EEN DERGELIJK GEKWALIFICEERD PERSOON WORDEN VERVANGEN OM GEVAREN TE VOORKOMEN.
- DE STROOMTOEVOER MOET IN OVEREENSTEMMING ZIJN MET DE SPECIFICATIE DIE OP DE BEOORDELINGSPLAAT AAN DE ACHTERKANT VAN DE UNIT IS GETOOND.
- Het apparaat moet worden geïnstalleerd in overeenstemming met de nationale bedradingsvoorschriften.
- Overschrijd de aanbevolen kamergrootte niet voor maximale efficiëntie.
- Verwijder geen stickers of labels van het apparaat.
- Sluit de deuren en ramen, of gebruik de optionele raamklittenbandkit die verkrijgbaar is op [www.flinqproducts.nl](http://www.flinqproducts.nl).
- Houd gordijnen of jaloezieën gesloten tijdens de zonnigste uren van de dag.
- Houd filters schoon en droog.
- Zodra de ruimte de gewenste omstandigheden heeft bereikt, verlaagt u de instelling voor temperatuur en ventilatie.
- Schakel het apparaat niet in als u schade aan het apparaat, het snoer of de stekker heeft ontdekt, als het apparaat niet goed werkt of als er tekenen zijn van een ander defect. Retourneer het complete product naar de verkoper of naar een gecertificeerde elektricien voor inspectie en/of reparatie. Vraag altijd naar

originele onderdelen. Het toestel (incl. snoer en stekker) mag alleen geopend en/of gerepareerd worden door hiervoor geautoriseerde en gekwalificeerde personen.

- Stel voor om het apparaat periodiek op te sturen voor professioneel onderhoud.
- ALLEEN EEN PROFESSIONAL MET EEN LICENTIE MAG HET APPARAAT DEMONTEREN OF AANPASSEN.
- DE MACHINE MAG UITSLUITEND WORDEN GEBRUIKT VOOR HET VOORGESCHREVEN DOEL. ELK ANDER GEBRUIK WORDT ALS EEN GEVAL VAN MISBRUIK GEACHT. DE GEBRUIKER, NIET DE FABRIKANT, IS AANSPRAKELIJK VOOR ENIGE SCHADE OF LETSEL, VEROORZAAKT ALS GEVOLG VAN DIT MISBRUIK.



### **Veiligheidsvoorschriften met betrekking tot koelmiddel R290:**

- Lees deze waarschuwingen zorgvuldig door.
- Dit apparaat bevat het koelmiddel R290. R290 is een koelmiddel dat voldoet aan de relevante Europese richtlijnen. Perforeer nooit het koelcircuit. R290 is ontvlambaar (GWP3)!
- Gebruik geen andere middelen om het ontdooiproces te versnellen of schoon te maken dan aanbevolen door de fabrikant.
- Het apparaat moet worden opgeslagen in een ruimte zonder continu werkende ontstekingsbronnen (bijvoorbeeld: open vuur, een werkend gastoestel of een werkende elektrische kachel).
- Onderdelen van het koelcircuit van de unit niet doorboren of verbranden. Zet geen licht op het apparaat.
- Het apparaat moet worden opgeborgen om mechanische schade te voorkomen.
- Het apparaat moet worden geïnstalleerd, bediend en opgeslagen in een kamer met een vloeroppervlak groter dan 8 m<sup>2</sup>.
- Houd er rekening mee dat de koelmiddelen geen geur mogen bevatten, wat betekent dat u lekken niet kunt ruiken.
- Er moet worden voldaan aan de nationale gasvoorschriften.
- Houd ventilatieopeningen vrij van obstakels.
- Een waarschuwing dat het apparaat moet worden opgeslagen in een goed geventileerde ruimte waarvan de grootte van de ruimte overeenkomt met de ruimte die is gespecificeerd voor gebruik.
- Elke persoon die betrokken is bij het werken aan of inbreken in een koelmiddelcircuit, dient in het bezit te zijn van een actueel geldig certificaat van een door de industrie geaccrediteerde beoordelingsinstantie, die hun

bekwaamheid autoriseert om veilig met koelmiddelen om te gaan in overeenstemming met een door de industrie erkende beoordelingspecificatie.

- Onderhoud mag alleen worden uitgevoerd op de grond zoals aanbevolen door de fabrikant van de apparatuur. Onderhoud en reparaties waarbij de hulp van ander bekwaam personeel nodig is, moeten worden uitgevoerd onder toezicht van de persoon die bekwaam is in het gebruik van ontvlambare koelmiddelen.

## ONDERDELEN

Voorkant

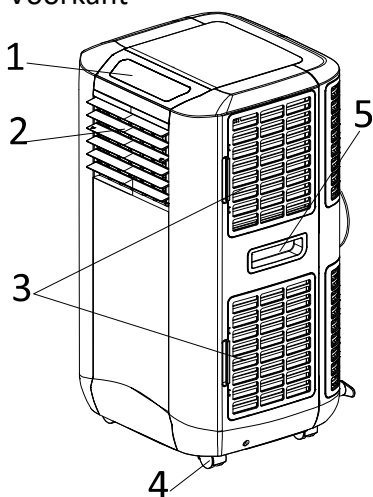
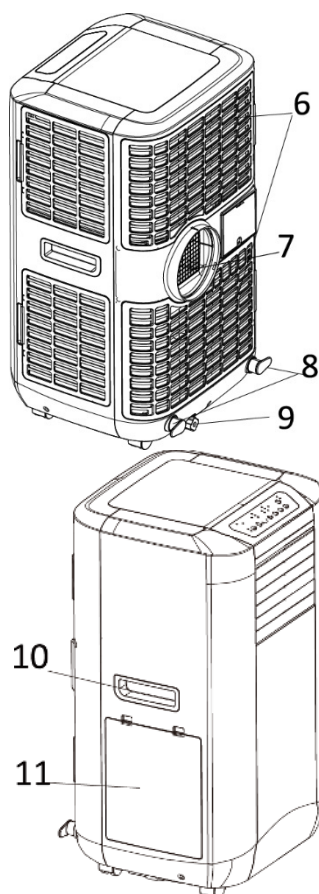


FIG.5

Achterkant



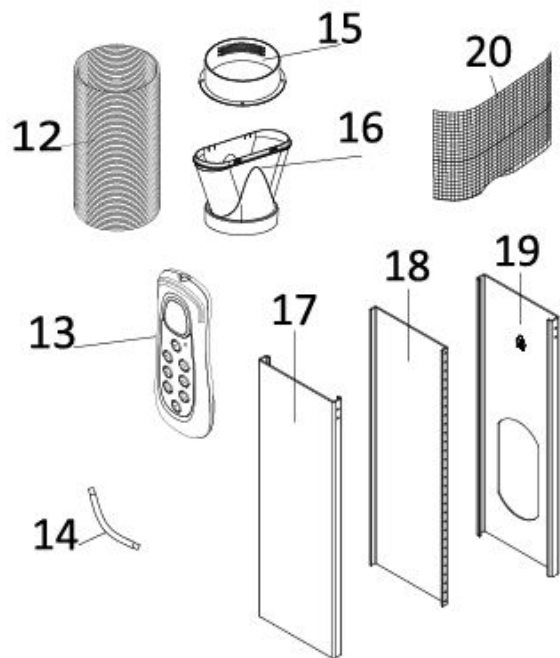
1. Controle paneel
2. Luchtuitlaat
3. Luchtfilter zijkant (luchtinlaat)
4. Wielen
5. Handgreep
6. Luchtfilter 1 + 2 (luchtinlaat)

7. Uitlaat/Luchtuitvoer
8. Haken voor netsnoer
9. Afvoerknop/aftappunt
10. Handvat
11. Waterfles (voor energiebesparing + verhoging efficiëntie)

## Accessoires



12. Luchtafvoerslang
13. Afstandsbediening
14. Afvoerslang voor continue afvoer
15. Naar binnen gedraaide ronde adapter (voor het aansluiten van de unit en de afvoerluchtslang)
16. Adapter van het platte type, invoegen over slang en verbonden met PVC Window kit (of in gat in muur/raam)
17. PVC Window kit (A) – voor het vullen van de open raamruimte
18. PVC Window kit (B) - voor het vullen van de open raamruimte
19. PVC Window kit (C) - voor het vullen van de open raamruimte. Inclusief gat voor connectie met de uitlaatslang.
20. Actief koolstoffilter





**LET OP:**

**Laat het apparaat 24 uur staan voordat u het aansluit op het elektriciteitsnet na transport of wanneer het gekanteld is; dit is nodig om het koelmiddel zich niet in de compressor te laten ophopen!**

**Als u niet doet zoals beschreven, kan dit leiden tot schade aan de compressor en defecten veroorzaken! Als dit het geval is, vervalt iedere aanspraak op garantie.**

### Installatie van de uitlaatslang:

De unit is een draagbare airconditioner die van kamer naar kamer kan worden verplaatst, maar niet voor gebruik in een badkamer of andere vochtige omgeving.

1. Met behulp van de raamafstandhouder uitschuifbare schuif voor de ramen

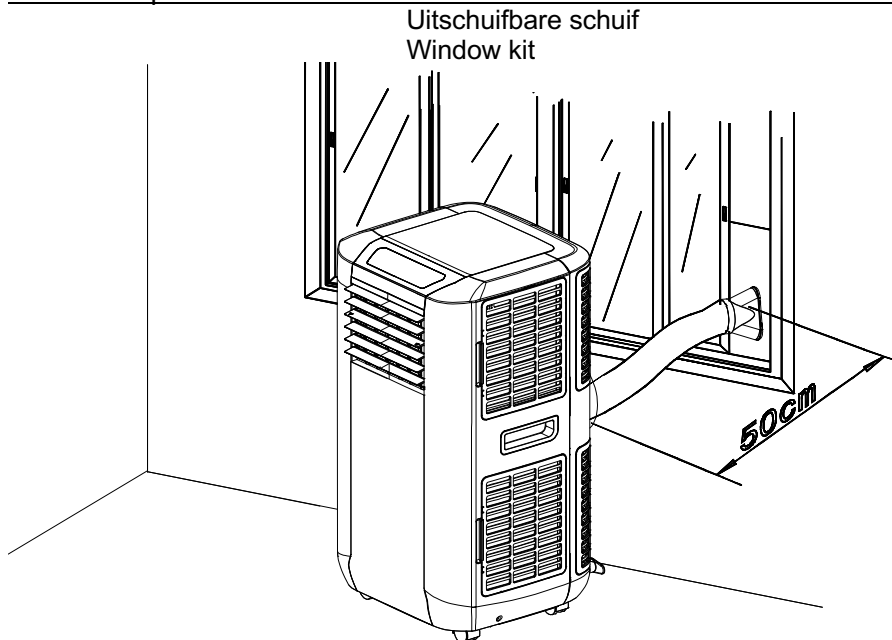
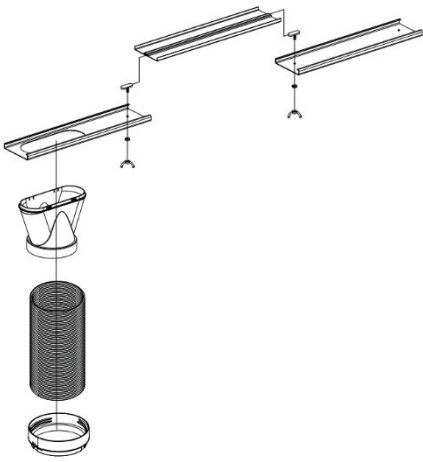


FIG.8

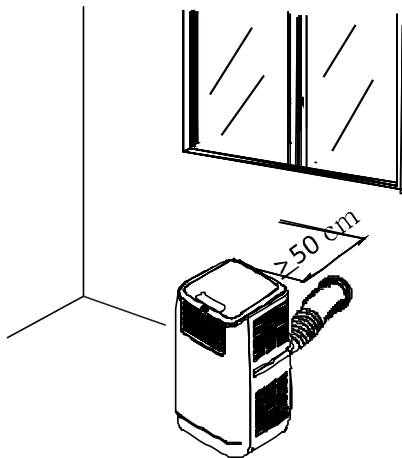
- Plaats een raamafstandhouder op de raamopening en pas de lengte naar wens aan.



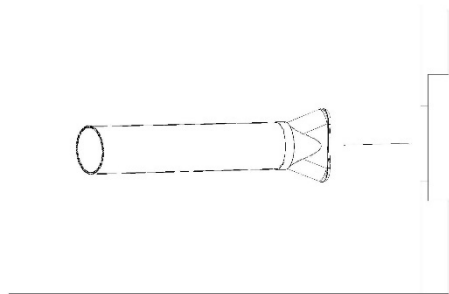
Open het raam half en voer de afvoerslang door de raamafstandhouder en schuif het raam erover zodat de afstandhouder stevig vastzit. Deze techniek kan ook worden gebruikt voor schuiframen. Opmerking: zorg ervoor dat u beschermd blijft tegen indringers!

TIP: De raamafstandhouder met uitschuifbare schuif kan zowel horizontaal als verticaal worden gebruikt.

## 2. Met behulp van de muuradapter



**FIG.9**



- Boor of zaag een gat met een diameter van 175mm in de muur of het raam op de gewenste plaats naar buiten toe.
- Voer de luchtafvoerslang door het raam of de muur naar buiten en bevestig de adapter met schroefdraad (nr.12) van buitenaf zoals afgebeeld.

TIP: Als de unit niet wordt gebruikt, kunt u de luchtafvoerslang sluiten.

## 3. Stel het apparaat correct in:

Verplaats de unit met de geïnstalleerde luchtafvoerslang en fittingen voor raam/muur en andere objecten met een afstand van meer dan 50 cm! Zorg ervoor dat het recht en stabiel in een rechtopstaande (horizontale) positie staat.



## MONTAGE VAN DE UITLAATLUCHTLEIDING

- Gebruik alleen de meegeleverde slang en klem voor de uitlaatslang en unitadapter aan de achterkant van de airconditioner.
- Vermijd knikken en bochten in de uitlaatslang, aangezien hierdoor vochtige lucht wordt afgevoerd, waardoor het apparaat mogelijk oververhit raakt en wordt uitgeschakeld.
- De slang kan worden verlengd van 300 mm tot 1500 mm, maar gebruik voor maximale efficiëntie de kortst mogelijke lengte.

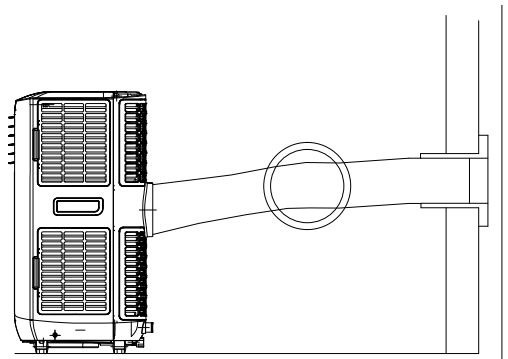


FIG.10

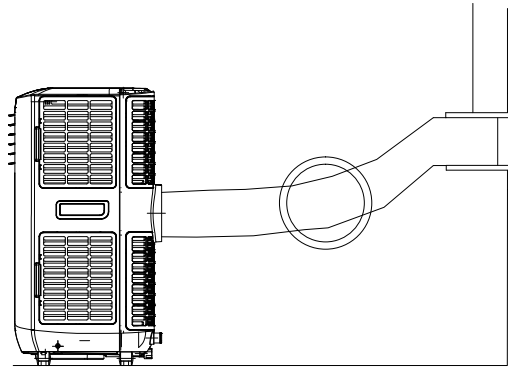


FIG.11

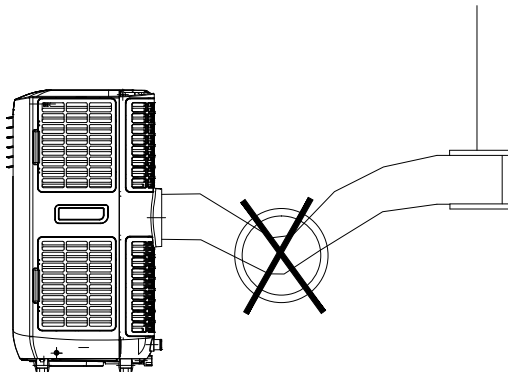
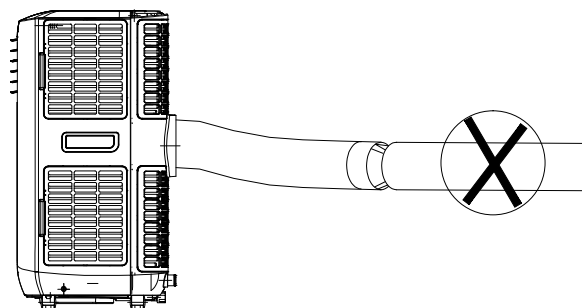


FIG.12



**WAARSCHUWING!**

De lengte van de uitlaatpijp is speciaal ontworpen volgens de specificatie van dit product. Vervang of verleng deze niet door uw eigen privéslang, aangezien dit de werking van het apparaat kan verstoren.

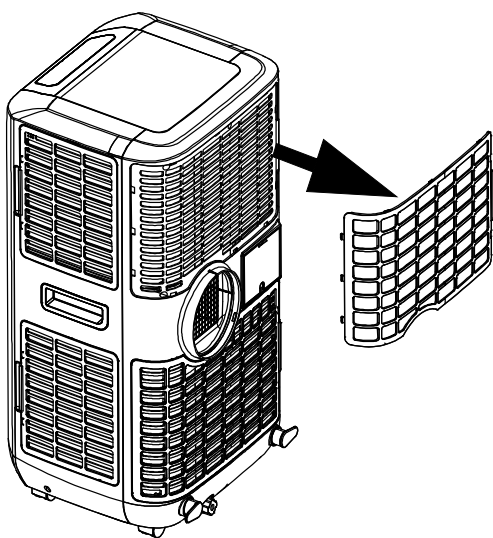




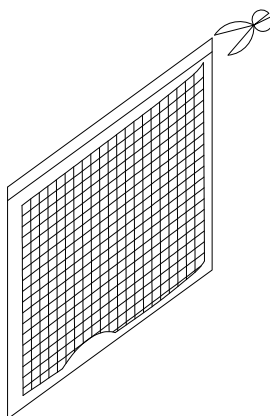
Deze machine is uitgerust met het actieve koolstoffilter. De actieve kool is houtskool die met zuurstof is behandeld om miljoenen kleine poriën tussen de koolstofatomen te openen. Het wordt gebruikt om ongewenste geuren (rook, dampen en dierengeur) te verwijderen. Let op, het koolstoffilter is niet wasbaar, de levensduur is variabel en hangt af van de omgevingsomstandigheden waarin het apparaat wordt gebruikt. De filters moeten periodiek worden gecontroleerd en zorgvuldig worden schoongemaakt en indien nodig worden vervangen (normaal gesproken is dit 6 maanden). Hieronder vindt u de installatie van het actieve koolstoffilter samen met deze unit:

TIP: Extra koolstoffilters kunnen worden besteld via [www.flingproducts.nl](http://www.flingproducts.nl)!

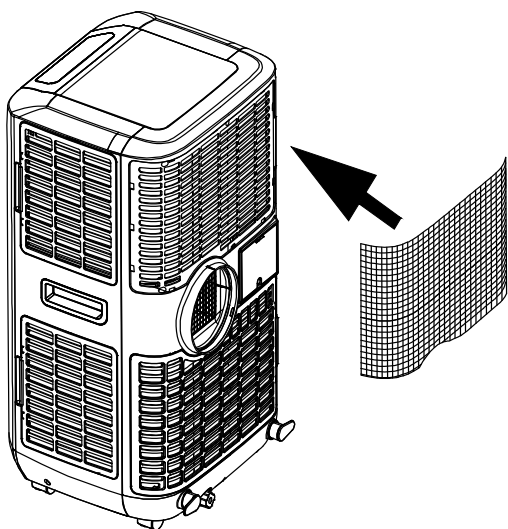
**1.** Scheid het filterframe van de unit.



**2.** Haal het koolstoffilter uit de plastic zak.



**3.** Plaats het filter in het apparaat.



**4.** Bevestig het frame weer op de unit.

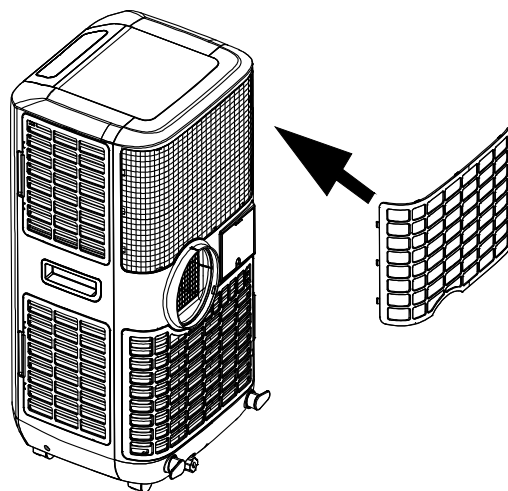


FIG.14

1. Verwijder het filterframe van de unit.
2. Scheid de filterfixer van het filterframe.
3. Haal het actieve koolstoffilter uit de plastic zak.
4. Plaats het actieve koolstoffilter in het filterframe.
5. Bevestig het filter door de fixer weer op het filterframe te monteren.
6. Plaats het filterframe terug in de unit.

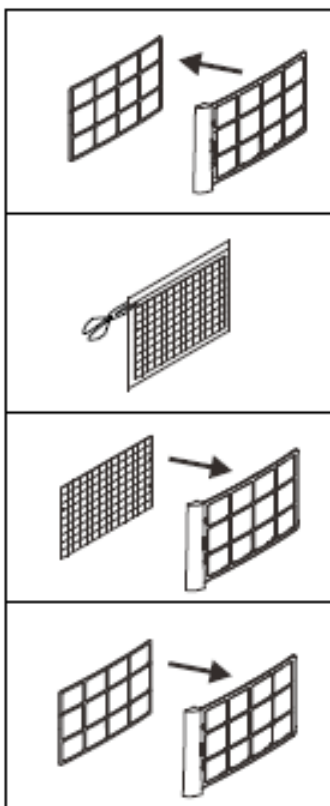


FIG.15



Maak de filters schoon:

Gebruik een vochtige, zachte, pluisvrije doek of microvezeldoek om de filters schoon te maken, als ze erg vuil zijn, maak ze dan eerst zorgvuldig en 1 voor 1 schoon met een stofzuiger. Laat het filter eerst aan de lucht drogen voordat je ze opnieuw gebruikt. Installeer de filters vóór gebruik opnieuw zoals beschreven in omgekeerde volgorde.

## GEBRUIK

### Controle paneel

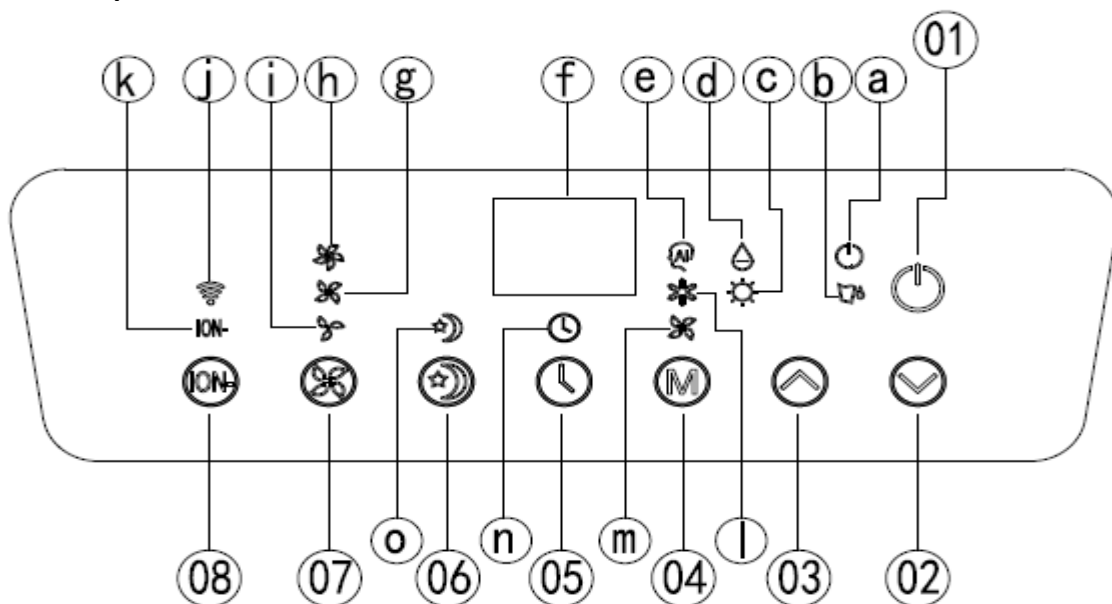


FIG.16

- |  |  |
|--|--|
| 1. AAN/UIT-knop                        | a. Indicator werking compressor        |
| 2. TEMPERATUUR OMLAAG                  | b. "Volle water tank" indicator        |
| 3. TEMPERATUUR OMHOOG                  | c. NIET VAN TOEPASSING/NIET IN GEBRUIK |
| 4. MODE-functie                        | d. Indicator ONTVOCHTIGING (DROGEN)    |
| 5. TIMER-knop                          | e. AUTOMATISCHE MODUS-indicator        |
| 6. SLAAP-knop                          | f. Weergavevenster                     |
| 7. SNELHEID(ventilatie)-knop           | g. MEDIUM ventilatiesnelheid indicator |
| 8. NIET VAN TOEPASSING/NIET IN GEBRUIK | h. HOGE ventilatiesnelheid indicator   |
|  | i. LAGE ventilatiesnelheid indicator   |
|  | j. WiFi indicator                      |
|  | k. NIET VAN TOEPASSING/NIET IN GEBRUIK |
|  | l. KOEL modus indicator                |

- m. VENTILATIE modus indicator
- n. TIMER modus indicator
- o. SLAAP modus indicator

## **STEEK DE STEKKER IN HET STOPCONTACT**

### **Open de ontluchter voor gebruik!**

Open de horizontale jaloezie/luchtuitlaten (2) voordat u het apparaat gebruikt. Stel de jaloezieën in de gewenste richting omhoog of omlaag.

OPMERKING: Controleer voor gebruik of de waterstopper (9) gesloten is en correct is bevestigd!

## Pas de ventilatieopening aan

Open de horizontale jaloezie (luchtuitlaat) voordat u het apparaat gebruikt!

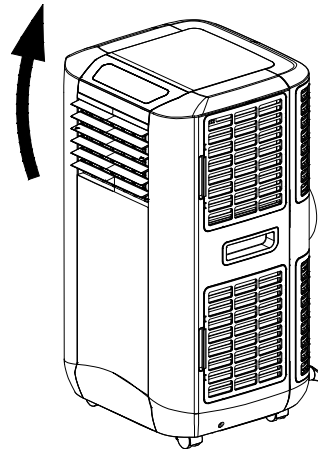
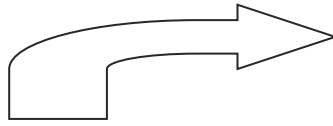
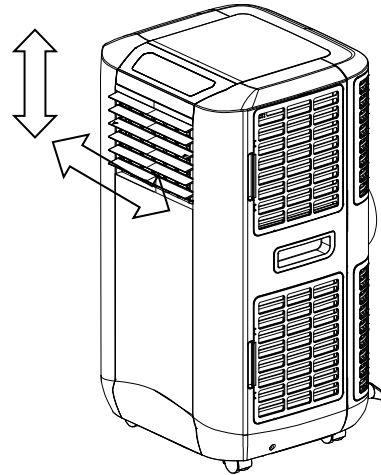


FIG.17

Stel de lamellen in de gewenste richting in.

FIG.18



## AAN/UIT zetten:

Druk op de AAN/UIT-knop, de unit zal starten in de AUTO (automatische) modus. Zorg ervoor dat gordijnen of andere objecten de luchtstroom niet hinderen! Schakel het apparaat niet in als de filters nog NIET zijn geïnstalleerd (zie hierboven in deze handleiding)!

## Automatische modus

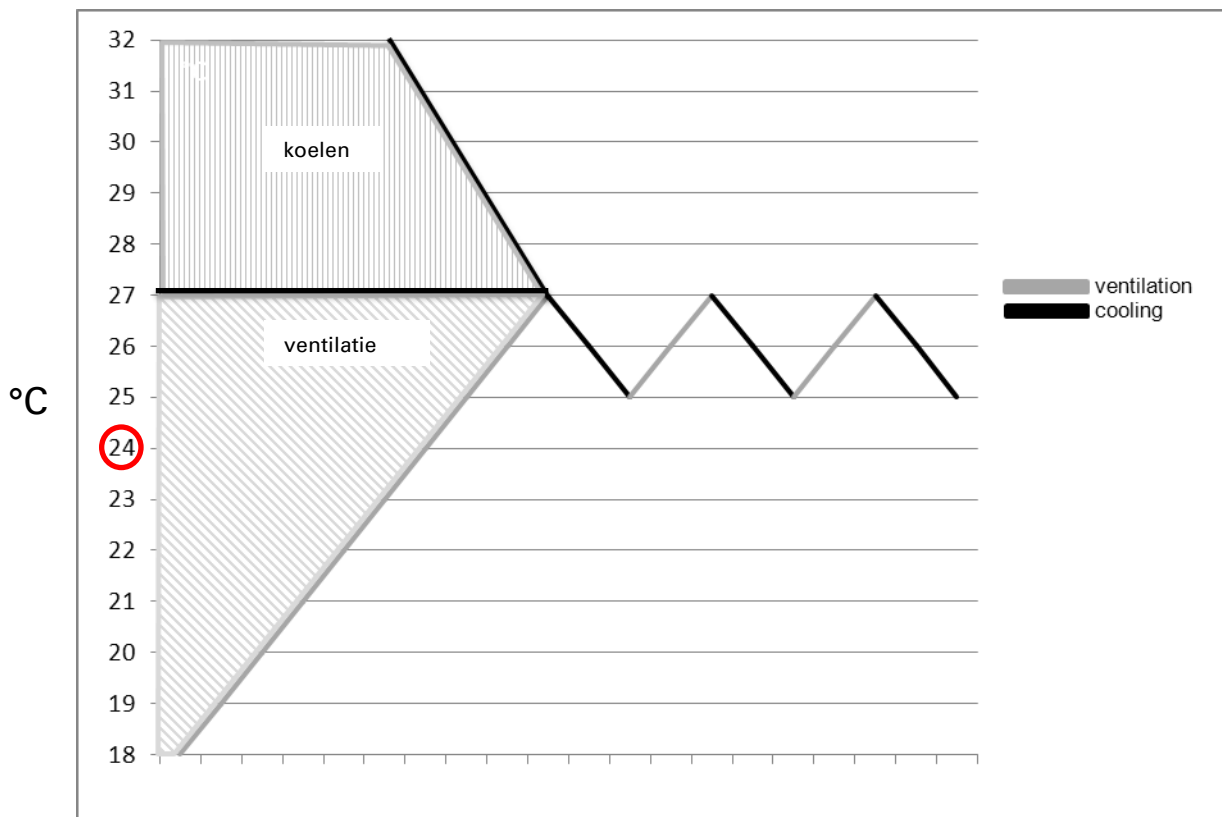
In de automatische modus kan de unit koelen, ventileren of verwarmen, afhankelijk van de omgevingstemperatuur en de setpoint-aanpassing. Sluit de deur (en) in de gebruikte ruimte / plaats en zorg ervoor dat alle andere ramen gesloten zijn! De eenheid is als volgt ingesteld vooraf:

1. **Als de omgevingstemperatuur is  $>23^{\circ}\text{C}$** , staat de unit in de automatische koelmodus. Standaardinstelling  $24^{\circ}\text{C}$ . Tijdens deze handeling licht de indicator voor de AUTO- en COOL-modus op.

2. **Als de omgevingstemperatuur is <24°C, maar >20°C**, zal de unit in ventilatiestand staan. Tijdens deze handeling licht de indicator voor de AUTO- en FAN-modus op.
3. Het weergavevenster toont ook de omgevingstemperatuur van 0°C to 50°C.
4. Om het apparaat uit te schakelen, drukt u nogmaals op de AAN/UIT-knop.

## Instellen setpoint automatische koelmodus tussen 18-32°C

Als u het setpoint instelt op 24°C, begint de unit af te koelen bij 27°C (Setpoint +3°C). Het koelt af tot 25°C (Setpoint + 1°C) en schakelt dan terug naar de ventilatie.



### Instellen modus/functie

### Tijd

Druk op de MODE-knop om de gewenste werkmodus te selecteren: koelen, ventileren of ontvochtigen (drogen) en de indicator van de door u geselecteerde modus gaat branden.

### Instellen temperatuur

1. Druk op 'Temperatuur omhoog' of 'Temperatuur omlaag' knop om de gewenste temperatuur te kiezen.
2. Het weergavevenster toont de temperatuur die u instelt terwijl u op 'Temperatuur omhoog' of 'Temperatuur omlaag' drukt. Anders wordt de omgevingstemperatuur weergegeven.
3. De vooraf ingestelde temperatuur van de machine is: 24°C voor koelen.

### Instellen ventilatiesnelheid

1. Druk op de SNELHEID-knop om de ventilatiesnelheid te kiezen die u nodig heeft: hoog, gemiddeld of laag. Tegelijkertijd gaat de indicator voor hoge, gemiddelde of lage ventilatie branden.

2. Als het apparaat in de AUTO-modus staat, zal het automatisch de ventilatiesnelheid kiezen op basis van de omgevingstemperatuur in de kamer (de bijbehorende indicatielampjes gaan branden). Op dit moment is de snelheidsschakelaar ongeldig.

### Timer instellen (energie besparen)

1. Druk op de TIMER-knop om de gewenste bedrijfsuren in te stellen (1 tot 24 uur, de timerindicator gaat branden). Als de ingestelde tijd is bereikt, wordt de machine automatisch uitgeschakeld. Het displayvenster toont de uren die u instelt terwijl u op de TIMER-knop drukt. Als de timerknop niet wordt ingedrukt, werkt het apparaat continu.
2. Door op de timer te drukken maar zonder de andere functies in te schakelen, kunt u VOORAF INSTELLEN hoe laat de machine begint te werken. Als u bijvoorbeeld de timer op '2' zet, werkt het apparaat automatisch na 2 uur en start in de AUTO-modus.

### Slaapfunctie

1. In de koelmodus, door op de SLAAP-knop te drukken, wordt de ingestelde temperatuur het eerste uur met 1°C verhoogd, het tweede uur nog eens met 1°C en wordt vervolgens op die temperatuur gehandhaafd.
2. In de slaapstand blijft de ventilatie op **lage snelheid**. Druk nogmaals op de SLAAP-knop, de ingestelde temperatuur en ventilatiesnelheid keren terug naar de vooraf geselecteerde instellingen.
3. Het apparaat wordt automatisch uitgeschakeld nadat de SLAAP-functie 12 uur heeft gedraaid.
4. **Let op, de slaapfunctie is niet beschikbaar terwijl de machine in de ventilatie-, ontvochtigings- of automatische modus staat. Alleen beschikbaar in koelmodus.**
5. **Wanneer de machine in de slaapfunctie is, verandert de ventilatorsnelheid in LAGE snelheid.**

### Ontvochtiging (DROGEN) modus

In de modus Ontvochtigen (DROGEN) kan de temperatuur niet worden aangepast, de ventilatie zal op lage snelheid worden ingesteld. Wanneer de unit in de modus Ontvochtigen (DROGEN) werkt, wordt het aan de lucht onttrokken vocht verzameld in een interne tank. Als de tank vol raakt, **STOPPEN** de compressor en motor automatisch. Tegelijkertijd gaat de indicator "Water Full" aan. Er klinkt ook een alarm. Als de tank vol is, laat u het water weglopen zoals aangegeven op de pagina over "AFVOER". U kunt de unit ook gebruiken zonder de tank zo vaak te legen door gebruik te maken van "continue drainage", zie ook de pagina over "DRAINAGE".

LET OP: Verwijder in de modus Ontvochtigen en ventileren de luchtslang van de uitlaatpijp voor gebruik!



### Zelf-diagnose

Deze machine is uitgerust met een zelfdiagnosefunctie. Als er iets mis is in de machine, zal de LED-display het woord "E1" of "E2" tonen".

- E1 betekent dat de sensordraad voor de kamertemperatuur niet goed aansluit (deze draad bevindt zich in het midden van de verdamper).
- E2 betekent dat de sensordraad voor antivries niet goed aansluit (deze draad bevindt zich aan de zijkant van de verdamper).

Neem contact op met het servicecentrum. Demonteer de machine in GEEN geval zelf.

Alle bovenstaande functies kunnen ook worden uitgevoerd met de meegeleverde afstandsbediening.

Deze afstandsbediening werkt op een afstand van 5 meter en vereist 2x AAA-batterijen (R03/UM4) om te werken en zorg ervoor dat polariteit + en – correct is toegepast.

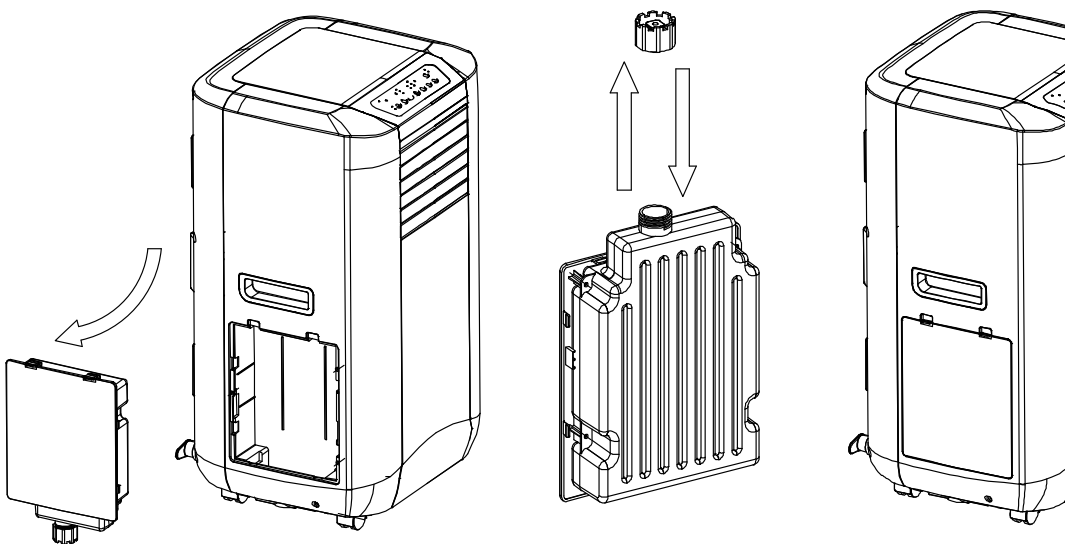


FIG.19

*\*Batterijen zijn niet meegeleverd bij het apparaat.*

## EFFICIËNTIE BOOSTING

Deze unit is uitgerust met de functie “energiebesparing + efficiencyverhoging”, door water (max. 3L) toe te voegen aan de waterpoort aan de zijkant van de unit, kan de energie-efficiëntie worden verhoogd. Het principe is: terwijl de machine in werking is, wordt de condensor heet, als u het water aan de unit toevoegt nadat de unit langer dan een uur heeft gewerkt, zal het water de condensor afkoelen, waardoor deze minder stroom verbruikt = energiebesparing.



1. Haal de wateropslagfles uit de zijkant van het apparaat.

2. Vul het water bij (max. 3L).

3. Plaats de wateropslagfles terug in de beginpositie.

## LET OP

1. Deze efficiëntiefunctie door water toe te voegen wordt voorgesteld om te doen na een uur gebruik en het water mag NIET meer dan 3 liter zijn, anders zal de "water vol" indicator rood oplichten en zal de unit stoppen met werken. ☆ Deze actie mag alleen worden uitgevoerd als de stroom is ingeschakeld, anders kan het alarm "water vol" werken.

2. Als de indicator "water vol" rood is, laat het water dan weglopen via het afvoerpunt aan de achterkant van de unit totdat het rode lampje uitgaat. Het apparaat zou nu weer moeten werken.

3. Voer het water te allen tijde af VOOR transport en opslag!



## BELANGRIJK!

1. **Om de levensduur van de compressor te verlengen, dient u na het uitschakelen van de unit (minstens) 3 minuten te wachten alvorens deze opnieuw in te schakelen.**
2. Het koelsysteem wordt uitgeschakeld als de omgevingstemperatuur lager is dan de ingestelde temperatuur. De ventilatie blijft echter op het ingestelde niveau werken. Als de omgevingstemperatuur boven het geselecteerde niveau stijgt, gaat de koeling weer aan het werk.
3. Deze machine is uitgerust met een ANTI-FROST-functie. Bij het gebruik van de verwarmingsfunctie bij lage temperatuur zal de verwarming soms even stoppen om de rijp te smelten. Als dit gebeurt, wacht u gewoon tot de verwarming weer aan het werk is.



## WIFI GEBRUIK/TUYA APP

### VOORDAT U BEGINT

Zorg ervoor dat uw mobiele apparaat werkt op iOS 8.1 en hoger of Android 4.4 en hoger. Controleer uw wifi-netwerk/naam en zorg ervoor dat uw mobiele apparaat is verbonden met hetzelfde **2.4 GHz** wifi-netwerk/naam/router (5 GHz-netwerken worden NIET ondersteund!)

### DOWNLOAD DE TUYA SMART APP

Download de app in de App Store of de Google Play Store en zoek naar de "TUYA SMART" app. Of scan de QR Code hieronder:





## **REGISTREREN/LOGIN/PROFIEL**

1. Start de applicatie "TUYA SMART"
2. Tik op "Akkoord" om het privacybeleid te bevestigen
3. Om u te registreren, voert u uw mobiele telefoonnummer of e-mailadres in.
4. Druk op "verificatiecode ophalen"
5. Voer de "verificatiecode" in die is verzonden via het telefoonnummer of e-mailadres
6. Maak een wachtwoord aan en log in voor het nieuwe gebruik van de app of ga naar Inloggen als u al een bestaand account hebt.

## **STEL UW AIRCO UNIT IN**

1. Steek de stroomkabel van uw airco-unit UIT het gearde stopcontact en wacht 10 seconden en steek de stekker weer in het stopcontact.
2. Zorg ervoor dat u uw Wi-Fi-wachtwoord bij de hand hebt om te gebruiken voor stap 7.
3. Klik op "Add Device" of "+".
4. Ga naar 'Grote huishoudelijke apparaten'
5. Selecteer uw producttype "Airconditioning"
6. Klik op "BEVESTIGEN" wanneer de Wi-Fi LED-indicator snel knippert op het bedieningspaneel
7. Volg de instructies in de app tijdens het verbinden en configureren
8. Gefeliciteerd, u bent klaar om de FlinQ Airconditioning te gebruiken en kunt uw mobiele telefoon gebruiken om uw unit te bedienen door de temperatuur, modus, snelheid, timer, slaapstand en meer te selecteren.

## **RESET WAAR NODIG**

Als uw apparaat niet knippert, volgt u de onderstaande stappen zorgvuldig:

1. Klik op "HELP" of gebruik de FAQ binnen de applicatie.
2. Volg stap 1 tot 3 totdat het WiFi LED-licht knippert op het apparaat.

STAP 1: Zet het apparaat aan en schakel het na 10 seconden uit om het vervolgens weer aan te zetten.

STAP 2: Houd de WiFi knop meer dan 5 seconden ingedrukt.

STAP 3: Bevestig dat het indicatielampje nu snel knippert en druk vervolgens op de knop 'Bevestig indicator snel knipperend' in de applicatie.

**Voor meer informatie over TUYA of het app gebruik kijk op de volgende website:**  
**[www.tuya.com](http://www.tuya.com)**

## **SPRAAKHULP INSTELLEN**

GOOGLE ASSISTANT:

1. Open de "Google Home" -app
2. Selecteer rechts onder de knop 'profiel / gezicht', selecteer vervolgens onder de sectie 'Google-assistent' de 'meer instellingen' en ga vervolgens naar het tabblad 'assistent' bovenaan en selecteer 'huisbediening'
3. Selecteer "+" aan de rechterkant onderaan
4. Zoek naar "TUYA SMART" in de zoekbalk of selecteer het in de lijst wanneer u naar beneden scrolt
5. Volg de instructies om de verbindingsslink tot stand te brengen en gebruik uw Tuya-wachtwoord en log in wanneer daarom wordt gevraagd tijdens het installatieproces.
6. Klaar!

DINGEN DIE U KUNT ZEGGEN:

"Hey Google, zet de airco aan"  
"Hey Google, zet de airco uit"

AMAZON ALEXA:

1. Open de app "Amazon Alexa"
2. Selecteer "Skills & Games" in uw menu
3. Zoek naar "TUYA SMART" en selecteer "Inschakelen om te gebruiken"
4. Volg de instructies om de verbindingsslink tot stand te brengen en gebruik uw Tuya-wachtwoord en log in wanneer daarom wordt gevraagd tijdens het installatieproces.
5. Klaar!

DINGEN DIE U KUNT ZEGGEN:

"Hey Alexa, zet de airco aan"  
"Hey Alexa, zet de airco uit"

**LET OP/WAARSCHUWINGEN:**

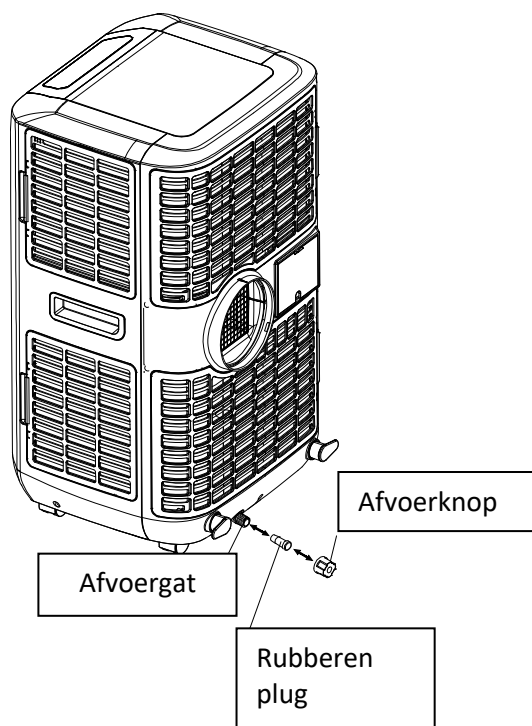
- Zorg ervoor dat de WiFi-netwerken alleen **2.4 Ghz** zijn tijdens de installatie

- De WiFi-autorisatiemethode moet worden ingesteld als WPA2-PSK en het versleutelingstype als AES of beide op AUTO
- Draadloze router kan niet worden ingesteld als 802.11N
- Herstel bij problemen het apparaat en stel het opnieuw in vanaf het begin!
- Voor Google-assistent en Alexa; als deze niet kunnen worden gevonden, probeer dan de TUYA-functie of de Home Skill-app (voor Alexa) uit te schakelen
- Als u het apparaat volledig moet RESETTEN, volgt u de RESET-instructies in de TUYA-app of de FAQ of gaat u naar [www.tuya.com](http://www.tuya.com)
- Gebruik deze apparaatstekker alleen met gearde stopcontacten en niet met verlengkabels
- Dit apparaat heeft geen veiligheidsuitschakeling
- Elk ander gebruik zoals bedoeld voor dit apparaat wordt niet gevalideerd voor enige garantie of aansprakelijkheid.
- Dit apparaat is alleen bedoeld voor privégebruik



## DRAINAGE/WATERTANK

Wanneer de unit in de modus Koelen of Ontvochtigen (DROGEN) staat, wordt vocht (water) dat uit de lucht wordt gehaald, verzameld in een interne watertank. Als de tank vol raakt, zullen de compressor en motor automatisch STOPPEN. Tegelijkertijd gaat de indicator "Water Full" aan. Er klinkt ook een alarm. Voer de volgende instructies uit als de tank vol is:



1. Schakel de airconditioner uit en verplaats hem niet als hij vol is.
2. Plaats een bak (bijvoorbeeld een waterbak) onder de afvoeropening.
3. Verwijder de afvoerknop en rubberen plug uit het afvoergat en laat het water weglopen.
4. Als de bak bijna vol is, plaatst u de rubberen plug terug in het afvoergat en maakt u de waterbak leeg.
5. Herhaal totdat het apparaat leeg is.
6. Plaats de rubberen plug terug en draai de afvoerknop stevig vast.
7. Schakel de unit in - de indicator voor vol water of compressorbedrijf mag niet meer knipperen.

FIG.21

Als u het apparaat liever gebruikt zonder af en toe de tank te legen, ga dan als volgt te werk:

- Verwijder de afvoerknop en rubberen plug en bewaar deze voor toekomstig gebruik.
- Sluit de meegeleverde afvoerslang aan op de waterafvoer zoals afgebeeld en plaats het andere uiteinde in een afvoer.
- De afvoerslang kan worden verlengd door een verlengslang en door een geschikte connector te gebruiken.

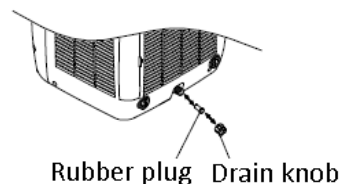


FIG.22

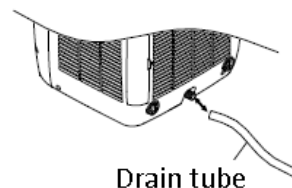


FIG.23

### Houd rekening met het volgende

1. De afvoer moet zich op een lager niveau bevinden dan het afvoergat op de unit.
2. Knipperende 'Water Full'-indicator werkt niet in deze afvoermodus.
3. Als u de waterslang wilt verlengen, kunt u deze met een andere buis verbinden (OD:18mm).  
\*De verlengde buis wordt NIET samen met de unit geleverd.

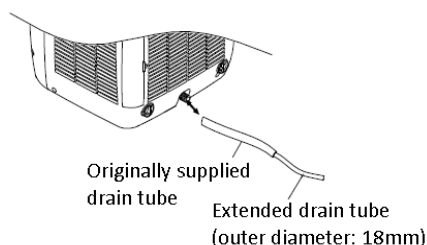


FIG.24

**Laat het apparaat 24 uur staan voordat u het aansluit op het elektriciteitsnet na het aftappen of wanneer het gekanteld is; dit is nodig om het koelmiddel in de compressor te laten ophopen!**

**Als u niet doet zoals beschreven, kan dit leiden tot schade aan de compressor en zorgen voor defecten! Als dit het geval is, vervalt elke aanspraak op garantie.**

## SCHOONMAKEN & ONDERHOUD

Haal altijd de stekker van de airconditioner uit het stopcontact voordat u deze schoonmaakt.

Maak de unit regelmatig schoon om de efficiëntie van de airconditioner te maximaliseren.

### SCHOONMAKEN VAN DE BEHUIZING

Gebruik een zachte, vochtige doek om de behuizing schoon te vegen.

Gebruik nooit agressieve chemicaliën, benzine, detergents, chemisch behandelde doeken of andere reinigingsmiddelen. Deze kunnen allemaal de kast beschadigen.

Gebruik in geen geval agressieve of bijtende reinigingsmiddelen. Anders kan het product beschadigd raken.

Maak het frame en de luchtsleuven schoon met een licht vochtige doek.

Reinig de ventilatieopeningen regelmatig en grondig (bijv. Met een stofzuiger) zodat er zich geen stof kan ophopen.



#### Actieve koolstoffilters schoonmaken

Gebruik een stofzuiger of tik zachtjes op het filter om los stof en vuil van de filters te verwijderen en spoel het daarna grondig af onder stromend water (niet warmer dan 40°C).

**Droog grondig voor terugplaatsing.**



**Let op! Gebruik het apparaat nooit zonder filters.**

TIP: Nieuwe filters kunnen worden besteld via [www.flinqproducts.nl](http://www.flinqproducts.nl)!



#### Seizoenseinde opslag

- Tap al het water uit het apparaat af voordat u het apparaat een paar uur **volledig in de ventilatiestand gebruikt**, om de binnenkant van het apparaat en alle onderdelen grondig te drogen.
- Ontkoppel en maak de luchtslang en zijn onderdelen los
- Stop, trek de stekker uit het stopcontact en berg het op.
- Reinig of vervang het filter.
- Verwijder de batterijen uit de afstandsbediening en bewaar deze.
- Plaats terug in de originele doos of deksel voor opslag in een volledig droge en vorstvrije omgeving en neem maatregelen voor stofbeheersing.



De airco werkt niet

- Is de airco aangesloten?
- Is er een stroomstoring?
- Knippert de indicator 'vol water'?
- Is de kamertemperatuur lager dan de ingestelde temperatuur?
- Is de zekering ter plaatse doorgebrand?
- Controleer het condenswaterreservoir?
- Wacht 10 minuten voordat u het apparaat opnieuw start.

De machine lijkt weinig te doen

- Is er direct zonlicht? (Doe het gordijn naar beneden)
- Staan er te veel ramen of deuren open?
- Zijn er te veel mensen in de kamer?
- Is er iets in de kamer dat veel warmte produceert?
- Is KOELEN geselecteerd?
- Zijn de schommels aan de voorkant geopend?
- Is de afstand tot de muur/objecten minimaal 50 cm of meer?
- Zijn alle andere deuren/ramen gesloten?
- Verlaag de temperatuur naar 18 graden om te kijken of hij begint af te koelen?

De machine lijkt niets te doen

- Is het filter vies of bevuild?
- Is de luchtinlaat of -uitlaat geblokkeerd?
- Is de kamertemperatuur lager dan de door u geselecteerde temperatuur?

Teveel geluid

- Is de machine niet horizontaal of schuin gepositioneerd?
- Is de grond onder de machine oneven of niet stabiel?

De compressor doet het niet

- Het is mogelijk dat de oververhittingsbeveiliging van de compressor is ingeschakeld. Koppel de hoofdkabel los, wacht gewoon tot de temperatuur van de unit

afgekoeld is voor tenminste 10 minuten of langer en start de unit opnieuw.

- Controleer of de omgevingstemperatuur overeenkomt met de gewenste temperatuur, zoals eerder in deze handleiding is uitgelegd. De compressor werkt niet tenzij de doeltemperatuur is bereikt.

De afstandsbediening werkt niet

- De afstand tussen het apparaat en de afstandsbediening is te groot.
- De afstandsbediening is niet uitgelijnd met de richting van de ontvanger van de afstandsbediening (B).
- Batterijen zijn leeg

“E1” ERROR WEERGEGEVEN

- Hars temperatuursensor abnormaal (verdamper), koppel de voedingskabel los en wacht minstens 10 minuten om opnieuw op te starten.

“E2” ERROR WEERGEGEVEN

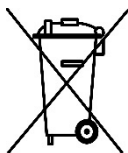
- De temperatuursensor van de koperen kop is abnormaal (ontladingsbuis). Koppel de stroomkabel los en wacht minstens 10 minuten om opnieuw op te starten.



**Probeer nooit zelf het apparaat te repareren of te demonteren!**

- ☆ **Alleen een bevoegde professional mag het apparaat uit elkaar halen.**
- ☆ **Stel voor om het apparaat periodiek op te sturen voor professioneel onderhoud.**
- ☆ **Reparaties mogen alleen worden uitgevoerd door een gekwalificeerde en bevoegde professional. Probeer het apparaat niet zelf te openen of te repareren! Neem bij defecten of beschadigingen altijd contact op met ons of de verkoper.**

### Informatie over verwijdering



#### **Aparte inzameling.**

Dit symbool betekent dat het product niet mag worden weggegooid met het gewone huisvuil. Voor deze producten is er een apart inzamelsysteem.

Deze markering op het product of het bijbehorende informatiemateriaal geeft aan dat



het aan het einde van zijn levensduur niet met ander huishoudelijk afval mag worden weggegooid. Mocht u dit item willen weggooien, dep het dan niet bij het huisvuil. Gebruikte elektrische en elektronische apparatuur en batterijen moeten voor gescheiden inzameling beschikbaar worden gesteld.

Particuliere huishoudens kunnen hun gebruikte elektrische en elektronische apparatuur gratis inleveren bij daarvoor bestemde inzamelpunten. Bepaal waar uw lokale inzamelpunten zijn en breng het product daar terug. (Faciliteiten zijn gewoonlijk verkrijgbaar bij het gemeentelijk afval. Uw elektronicazaak of uw plaatselijke overheid kan zorgen voor een gescheiden inzameling van het huishouden.) Zakelijke gebruikers dienen contact op te nemen met hun leverancier en de voorwaarden van het koopcontract te raadplegen. Dit product mag niet worden gemengd met ander bedrijfsafval voor verwijdering.

Door dit product op de juiste manier af te voeren, levert u een positieve bijdrage aan het milieu.

## **DISCLAIMER**

De informatie in dit document kan zonder voorafgaande kennisgeving worden gewijzigd. De fabrikant geeft geen verklaringen of garanties (impliciet of anderszins) met betrekking tot de nauwkeurigheid en volledigheid van dit document en is in geen geval aansprakelijk voor enig verlies van winst of enige commerciële schade, inclusief maar niet beperkt tot speciale, incidentele, gevolg- of andere schade. Geen enkel deel van dit document mag in welke vorm dan ook worden gereproduceerd of verzonden op welke manier dan ook, elektronisch of mechanisch, inclusief fotokopie-, opname- of informatie-opname- en opzoeksysteem, zonder de uitdrukkelijke schriftelijke toestemming van de fabrikant. Ons bedrijf bezit alle rechten op dit ongepubliceerde werk en is van plan dit werk vertrouwelijk te houden. Ons bedrijf kan er ook naar streven om dit werk te behouden als een niet-gepubliceerd copyright. Deze publicatie is uitsluitend bedoeld voor het raadplegen, bedienen, onderhouden of repareren van onze apparatuur. Niets hiervan mag voor andere doeleinden worden verspreid. In het geval van onbedoelde of opzettelijke publicatie, is ons bedrijf van plan om zijn recht op dit werk af te dwingen onder copyrightwetten als een gepubliceerd werk. Degenen die toegang hebben tot deze handleiding mogen de informatie in dit werk niet kopiëren, verspreiden of openbaren, tenzij uitdrukkelijk geautoriseerd door ons bedrijf. Alle informatie in deze handleiding wordt geacht correct te zijn. Ons bedrijf is niet aansprakelijk voor fouten in dit materiaal, noch voor incidentele schade of gevolgschade in verband met de levering, prestatie of gebruik van dit materiaal. Deze publicatie kan verwijzen naar informatie en wordt beschermd door auteursrechten of patenten en geeft geen enkele licentie onder de octrooirechten van ons bedrijf of de rechten van anderen. Ons bedrijf aanvaardt geen enkele aansprakelijkheid die voortvloeit uit schendingen van octrooien of andere rechten van derden die op enig moment zonder kennisgeving of verplichting worden beschreven. Ook kan de inhoud van de handleiding zonder voorafgaande kennisgeving worden gewijzigd.

## Garantie

De garantie begint op de aankoopdatum en vervalt na 12 maanden. De garantieperiode wordt geacht te zijn begonnen drie maanden na de fabricagedatum vermeld op het product of zoals afgeleid van het serienummer van het product. Als er binnen de garantieperiode een defect optreedt als gevolg van defecte materialen en / of fabricagefouten, zullen we een serviceafpraak maken. Als reparatie niet mogelijk is of als oneconomisch wordt beschouwd, kunnen we overeenkomen het product te vervangen. Vervanging wordt naar eigen goeddunken aangeboden en de garantie loopt door vanaf de oorspronkelijke aankoopdatum. De garantie is van toepassing op voorwaarde dat het product op de juiste manier is gebruikt voor het beoogde gebruik en in overeenstemming met de bedieningsinstructies.

Garantie informatie: [klantenservice@flinqcommerce.nl](mailto:klantenservice@flinqcommerce.nl)